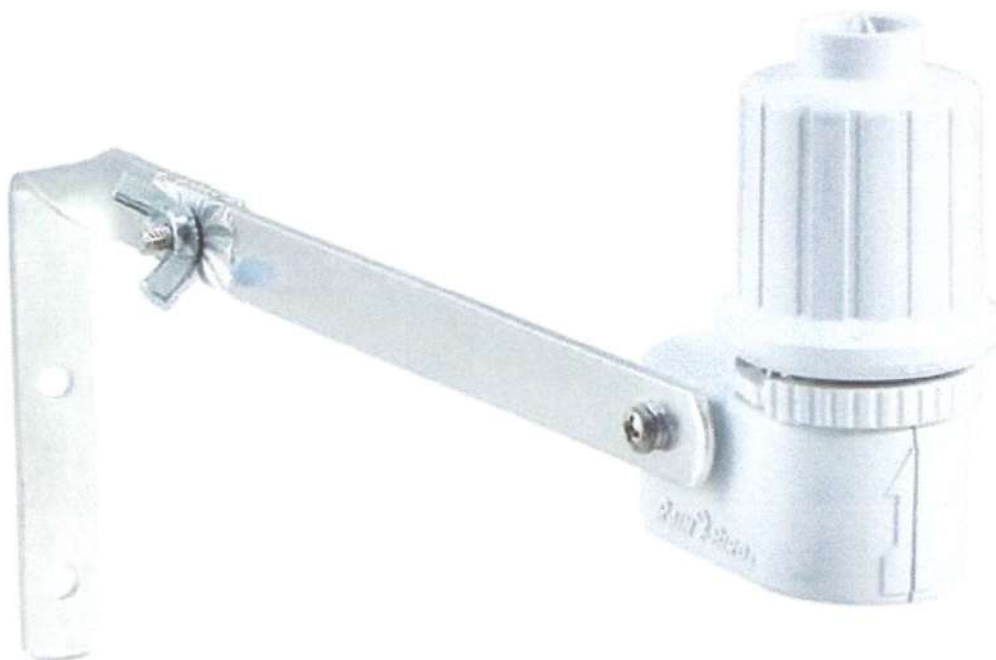


RAIN  BIRD

**DOL
TAK** s.r.o.

Návod na dešťový senzor RSD-Bex



ČIDLO ZRÁŽEK

Pokyny pro instalaci a provoz

RSD –BEx RAIN SENSOR

Čidlo srážek RSD –Bex RAIN SENSOR automaticky monitoruje přirozené srážky a v případě potřeby automaticky odpojuje Váš zavlažovací systém a zabrání tak neúčelnému a zbytečnému zavlažování. Tím šetří vodu a tedy provozní náklady systému.

Poznámka:

RSD –Bex je nízkonapěťové čidlo kompatibilní se všemi ovládacími jednotkami s výstupem 24 V- střídavý proud (VAC) na elektroventily a spínací relé čerpadla. **NESMÍTE** čidlo používat na zařízení s provozním napětím 230V/400V jako jsou spínací relé čerpadel 230V/400V nebo přímo spínací systémy čerpadel 230V/400V.

Čidlo srážek RSD – BEx je specifikováno na spínání max. 3 ks RAIN BIRD cívek (solenoidů) 24 VAC, 7 VA, a navíc 1 ks hlavního ventilu s RAIN BIRD cívkou 24 VAC, 7 VA.

1. Volba umístění

Při volbě umístění se ujistěte, že sběrný otvor čidla je dostatečně vzdálen od přesahu střechy a okapů, větví stromů a jiných překážek a že čidlo bude schopno přímo přijímat srážkovou vodu. Ideální je místo, které přijímá stejné množství srážkové vody i slunečního svitu jako trávnicková plocha.

Obrázek č. 1

Ujistěte se, že čidlo je instalováno mimo dosah vody rozstříkované z postřikovačů. Vyvarujte se instalace v místech znázorněných na obrázek č.1

2. Nastavení

Nastavení citlivosti čidla

Nastavení citlivosti čidla určuje průměrné množství srážky potřebné pro aktivování čidla a vypnutí zavlažovacího systému. Citlivost lze nastavit v rozmezí od 5,00 mm do 20 mm.

Ideální nastavení citlivosti čidla závisí na lokálních podmínkách jako jsou typy půdy , vlhkosti ovzduší, množství přímého slunečního svitu a frekvenci a množství srážky.

Níže uvedená tabulka Vám poskytuje základní informace pro předběžné nastavení citlivosti:

Klimatické podmínky místa	Nastavení citlivosti
Suché klima/ nízká vlhkost Nepravidelné, lehké deště Intenzivní sluneční svit Jílovitá zemina	1/8" až 1/4" (5 mm –10 mm)
Vlhké klima/vysoká vlhkost Časté, silné deště Často ve stínu Písčitá půda	1/2 " až 3/4" (15 mm – 20 mm)

Poznámka:

Při nastavení na 1/8" (5,0 mm) i velmi slabý déšť' čidlo aktivuje a přeruší tak zavlažování. Toto nastavení sa nedoporučuje pro oblasti s vysokou vlhkostí vzduchu.

Obrázek č.2

Pro nastavení citlivosti čidla na srážkové množství pootáčejte válcovitým krytem čidla až se požadovaná hodnota kraje s špičkou na těle čidla (obrázek č.2).

Nastavení větracích otvorů

Toto nastavení ovlivňuje „vysychací dobu“ čidla (dobu, kde je čidlo aktivní a zabraňuje tak zavlažování). Ve většině případů ponechte úzký prstenek větracích otvorů tak, aby všechny otvory byly odkryty.

V některých případech, jako např. na plochách s velkým sklonem ke tvoření louží můžete prstenek ventilačních otvorů nastavit do pouze částečně otevřené pozice. To prodlouží tak zároveň dobu, kdy je systém vypnut.

Obrázek č.3

Nastavte větracího prstence. Nastavte úzký rýhovaný prstenek pootočením do požadované polohy (obrázek č.3).

3. Montáž

Při montáži čidla je nutno dodržovat normy a předpisy platné v dané zemi.

- 1) Zvolte vhodné místo pro montáž čidla. Doporučuje se umístit čidlo do 7,6 m od jednotky.

Obrázek č.4 (pohled shora)

- 2) Čidlo připevněte vhodným způsobem na požadované místo.

4. Elektrické zapojení

Poznámka:

RSD – Bex je zařízení vhodné pro provoz pouze s jednotkami s výstupem 24 VAC. Montáž musí být v souladu s veškerými normami a předpisy platnými v dané zemi.

Čidlo RSD – BEx namontujte v serii s „O“ vodičem všech spotřebičů (solenoidů sekčních a hlavních ventilů, relé čerpadel apod.)

Čidlo srážek RSD – BEx je specifikováno na spínání max. 3 ks RAIN BIRD cívek (solenoidů) 24 VAC, 7 VA a navíc 1 ks hlavního ventilu s RAIN BIRD cívkou 24 VAC, 7VA.

Některé ovládací jednotky jiných výrobců požadují pro připojení čidla el. zapojení tzv. Normally Open (N.O.). Pokud takovou jednotku máte zkontrolujte s dodavatelem této jednotky způsob zapojování čidla.

Jednotky se svorkovnicí pro připojení čidla (Sensor Terminal)

Mnoho moderních jednotek (RAIN BIRD E class, DIALOG apod.) mají již vestavěnou svorkovnici pro přímé připojení čidla. Svorky jsou většinou popsány „Sensor“ nebo „SN“ a jsou většinou z výroby propojeny „propojovacím“ vodičem. Před montáží čidla toto propojení odstraňte.

Běžná instalace

- I. Před montáží čidla odstraňte propojovací vodič svorky „Sensor“.
- II. Ke svorkám „Sensor“ připojte vodiče od čidla (Obrázek č.5).
- III. Třetí krátký vodič čidla (označený Normally Open N.O.) zůstane nepřipojený (pokud vaše jednotka nevyžaduje připojení „Normally Open“).

Instalace typu „ Normally Open N.O.

- I. Před montáží čidla odstraňte propojovací vodič svorky „Sensor“.
- II. Odpojte červený vodič od prodlužovacího kabelu dodávaného s čidlem
- III. Odizolujte modrý vodič označený „N.O.“ a připojte ho k prodlužovacímu kabelu
- IV. Spoj zaizolujte v souladu s platnými předpisy
- V. Druhý konec kabelu připojte ke svorkám jednotky označenými „Sensor“

Ovládací jednotky bez svorky „Sensor“ 24 VAC systémy bez napojení spouštěcího relé

- I. Odpojte vodiče „O“, které jsou zapojeny do svorky ovládací jednotky označené „O“, „C“ nebo „Common“.
- II. Jeden z vodičů připojovacího kabelu čidla připojte s „O“ vodiči od elektroventilů a druhý vodič připojte do svorky „O“, „C“ nebo „Common“ viz. Obrázek č.6.
- III. Třetí krátký vodič čidla (označený Normally Open N.O) zůstane nepřipojený (pokud vaše jednotka nevyžaduje připojení typu „Normally Open“).

Instalace typu „Normally Open N.O“.

- I. Odpojte vodiče typu „O“, které jsou zapojeny do svorky ovládací jednotky označené „O“, „C“ nebo „Common“.
- II. Odpojte červený vodič od prodlužovacího kabelu dodávaného s čidlem
- III. Odizolujte modrý vodič označený „N.O“ a připojte ho k prodlužovacímu kabelu
- IV. Spoj zaizolujte v souladu s platnými předpisy
- V. Jeden z vodičů připojovacího kabelu čidla připojte s „O“ vodiči od elektroventilů a druhý vodič připojte do svorky „O“, „C“ nebo „Common viz *Obrázek č. 6.*

Ovládací jednotky bez svorky „Sensor“ Napojeno spouštěcí relé.

- I. Lokalizujte „O“ vodiče od relé a elmag. ventilů systému a odpojte je od svorky ovládací jednotky označené „O“, „C“ nebo „Common“.
- II. Spojte všechny tyto vodiče dohromady v souladu s platnými předpisy a nařízeními.
- III. Jeden z vodičů připojovacího kabelu čidla připojte s „O“ vodiči od elektroventilů a relé a druhý vodič připojte do svorky „O“, „C“ nebo „Common“ viz obrázek č.6.
- IV. Třetí krátký vodič čidla (označený Normally Open N.O.) zůstane nepřipojený (pokud vaše jednotka nevyžaduje připojení typu „Normally Open“).

5. Test systém

Obrázek č.4

Pro kontrolu správného zapojení čidla spusťte některou z sekcí systému a stlačte tlačítko umístěné na vrchní části čidla (*Obrázek č.4 - B*)

Provoz sekce by měl být během několika vteřin ukončen. Pokud se tak nastane zkontrolujte všechny spoje a prověřte, že je systém a čidlo správně zapojeno.

V případě jakýkoliv dotazů se obraťte na instalační firmu nebo Vašeho dealera.

6. Údržba

RSD – BEx čidlo pracuje automaticky a nevyžaduje žádnou údržbu.

Někdy však mohou napadat do vnitřní části čidla nečistoty a hmyz a pak je nutno vnitřní části čidla vyjmout a opláchnout v čisté vodě.

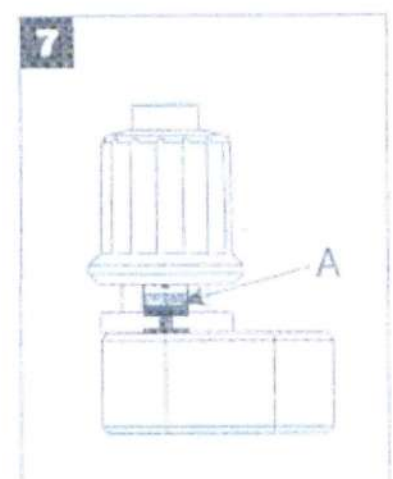
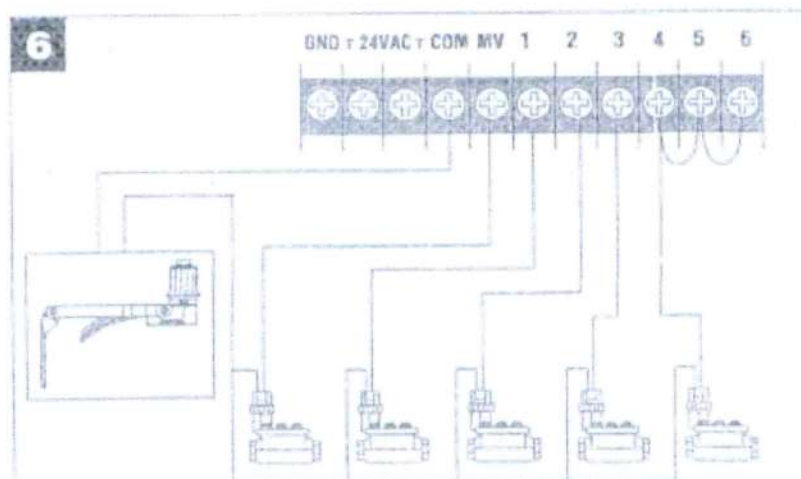
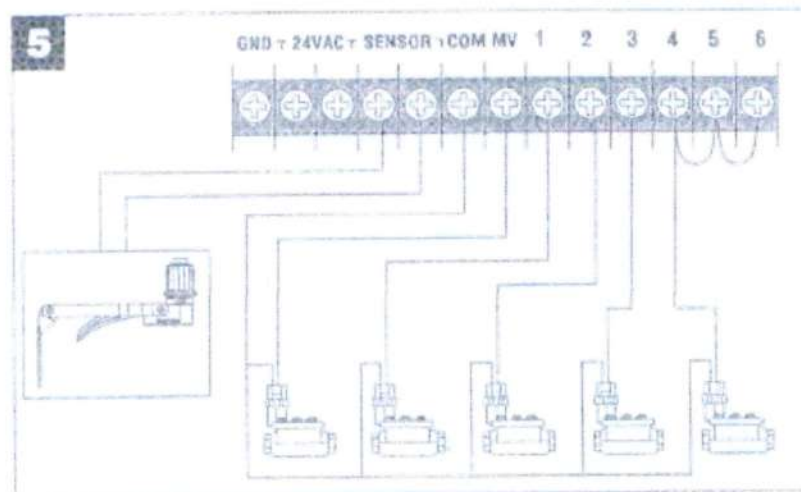
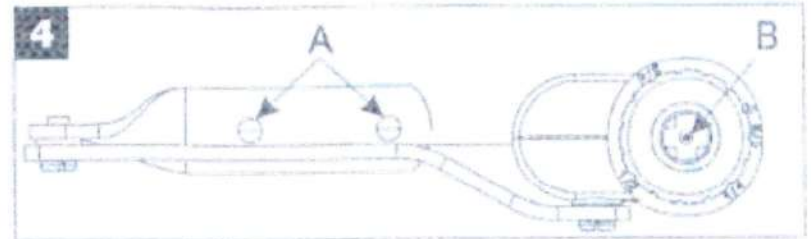
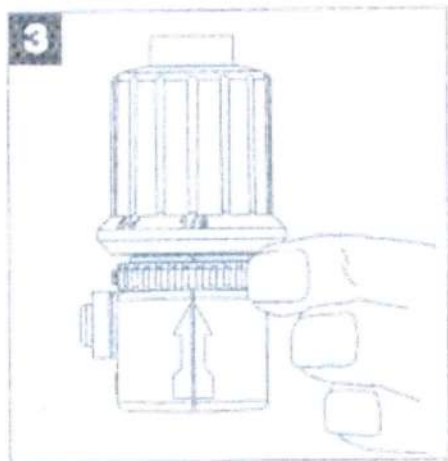
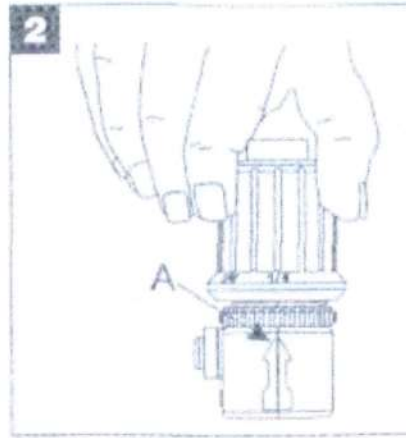
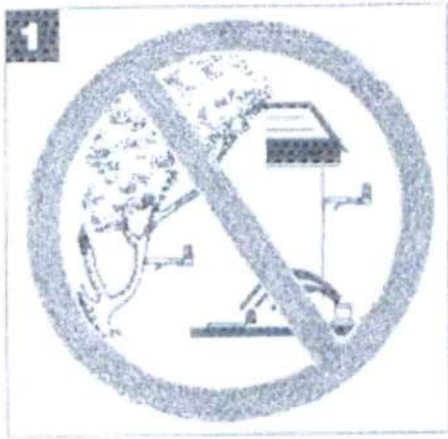
Obrázek č.2

Přetočte víčko čidla tak, aby hodnota 3/4“ byla oproti zarážce s nápisem „PRESS“.

Zarážku stlačte (*Obrázek č.7*) a víčko čidla vyšroubujte

Vyjměte vnitřní píst s disky z čidla a opláchněte je v čisté vodě.

Disky s pístem vraťte poté do čidla a víčkem nastavte opět požadovanou hodnotu citlivosti čidla.



RAIN  ***BIRD***®

**DOL
TAK** s.r.o.